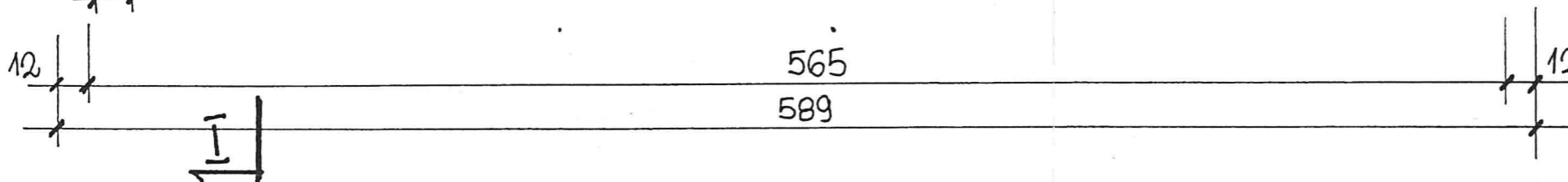
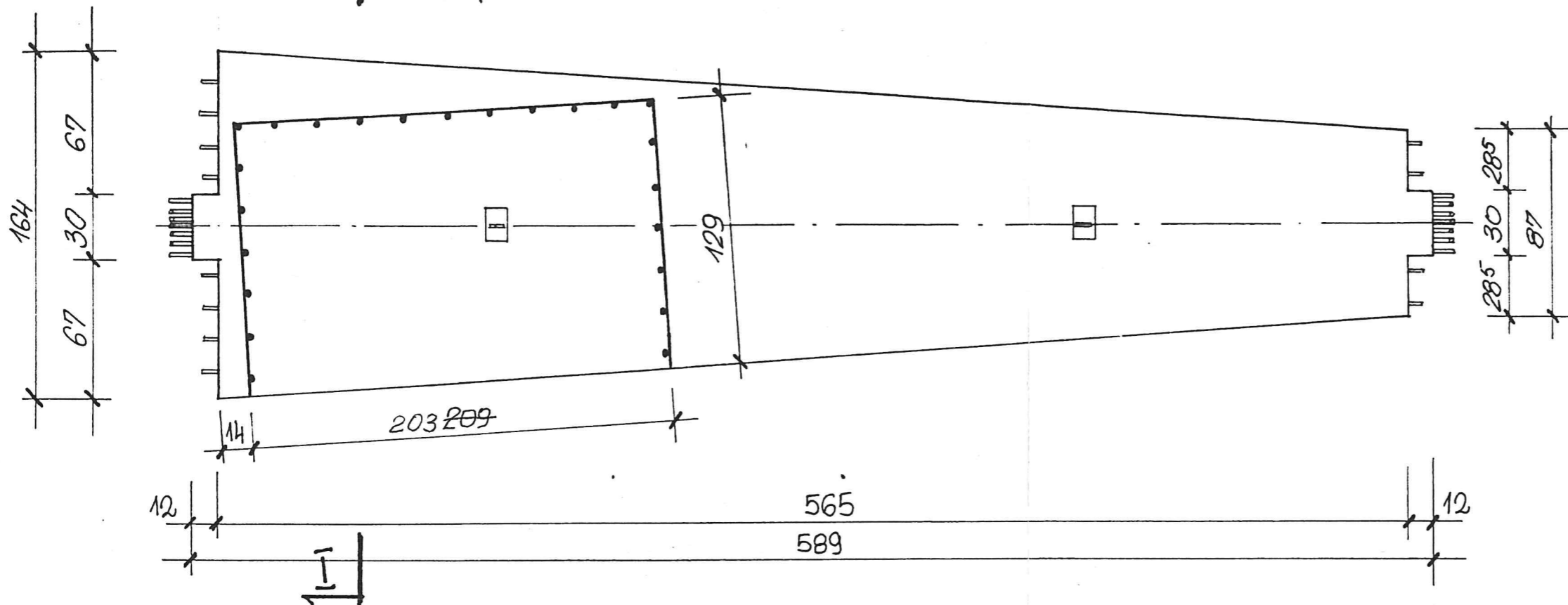


# PLYTA PRZEKRYCIA P24.2

WYKONAĆ 1 szt. + 1

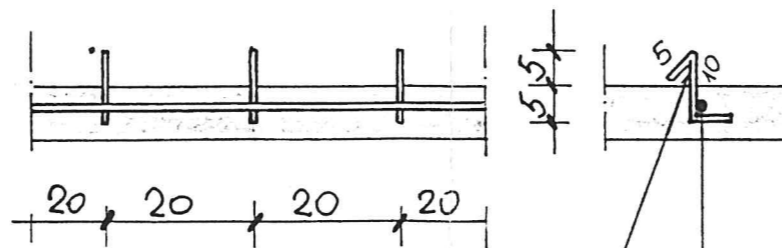
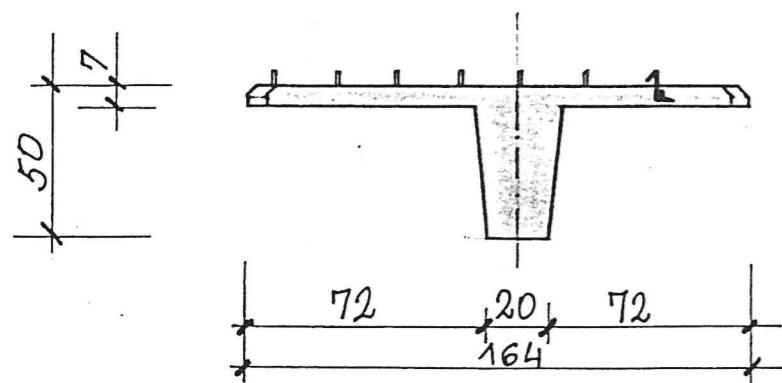
CIĘŻAR 2840 KG

RZUT 1:25



PRZEKROJ I-I 1:25

SIATKA ZGRZEWANA 1:10



$\phi 6$  CO 20CM L=20CM SZT. 23  
Lcałkow. = 4,60 M CIĘŻAR 1,02 KG  
 $\phi 6$  Lcałkow. = 4,60 M CIĘŻAR 1,02 KG

CIĘŻAR OGÓLNY ~2,10 KG

STAL A-I / St3SX /

## UWAGA

- NA RYSUNKU UWZGLĘDNIONO TYLKO DODATKOWE ELEMENTY ZBROJENIA PŁYTY
- PODSTAWOWE ZBROJENIE PŁYTY WG RYS. 19

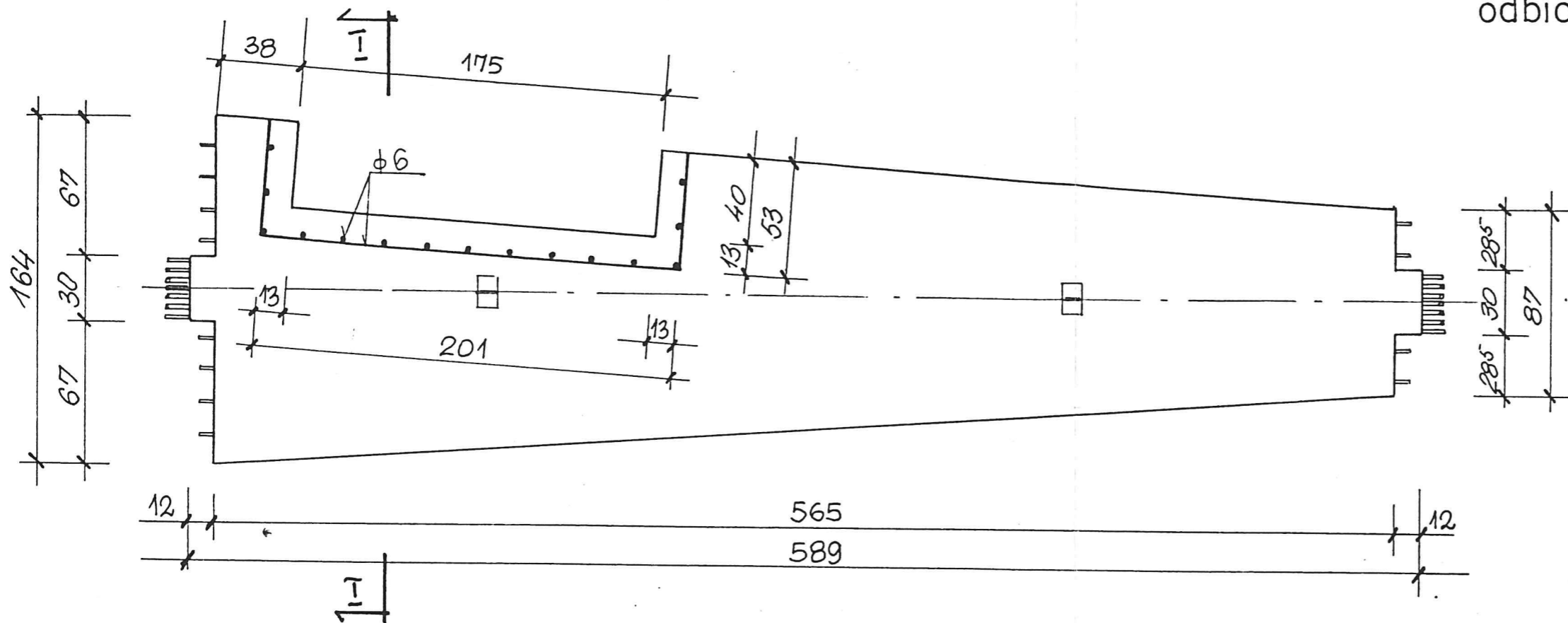
		BIURO PROJEKTOWO-CONSULTINGOWE 02-349 WARSZAWA ul. Sobieskiego 1		Proj. PTJ. PRZEPROJEKTOWANIA STROPU NA PREFABRYKOWANY ZBIORNIKÓW WODOCIĄGOWYCH DLA M. SKARŻYSKO-KAMIENNA	
Projektował	INŻ. A. RODZIEWICZ		Rys.	PŁYTA PRZEKRYCIA P24.2	
Opracował	TECHN. M. BABECKA				
Kreślił	— II —				
Proj. kieruj.			Skala	1:25	Nr arch. 9186/IV
Sprawdził	MGR INŻ. P. STRZELECKI			1:10	59/02/02/93
Kier. Pracowni			Data	01.02.93	Nr rys. 2.1

# PŁYTA PRZEKRYCIA P24.3

WYKONAĆ 2szt. x 2 / w tym po 1 szt. w lustrzanym odbiciu /

CIĘŻAR 2840 KG

RZUT 1:25

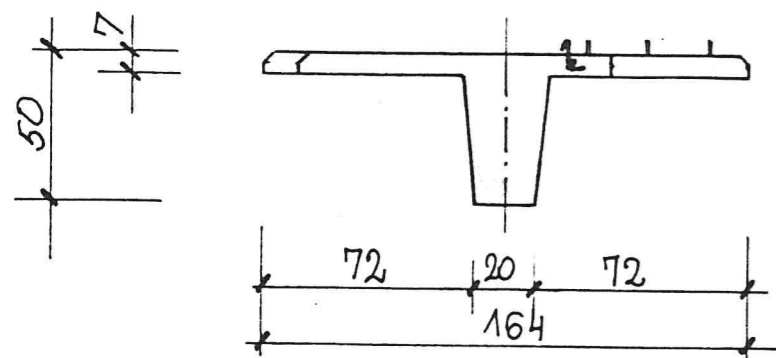


STAL A-I /St3SX/

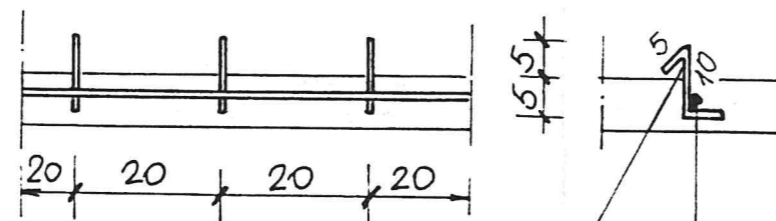
## UWAGA

- NA RYSUNKU POKAZANO TYLKO DODATKOWE ELEMENTY PŁYTY /WCIĘCIE I SIATKĘ STAL./
- PODSTAWOWE ZBROJENIE PŁYTY WG RYS. 19

PRZEKROJ I-I 1:25






SIATKA ZGRZEWANA 1:10



$\phi 6$  CO 20 L=20CM SZT. 15  
L CAŁKOW. = 3,00 M CIĘŻAR 0,7 KG  
 $\phi 6$  L CAŁKOW. = 3,07 M CIĘŻAR 0,7 KG

CIĘŻAR OGÓLNY - 1,4 KG

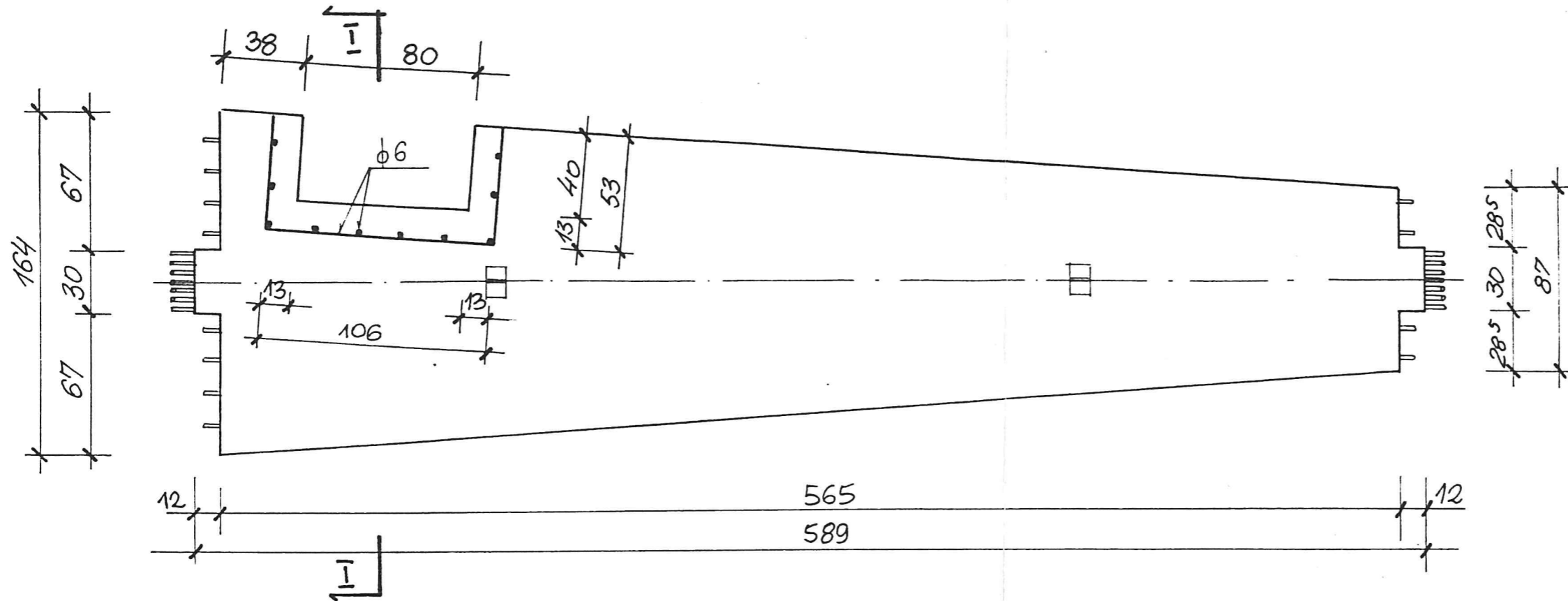
 BIURO PROJEKTOWO-CONSULTINGOWE 02-349 WARSZAWA ul. Bałniowa 3		Proj. PTJ. PRZEPROJEKTOWANIA STROPU NA PREFABRYKOWANY ZBIORNIKÓW WODOCIĄGOWYCH DLA M. SKARŻYSKO-KAMIENNA		
		Rys. PŁYTA PRZEKRYCIA P24.3		
Projektował	INŻ. A. DODZIEWICZ		Skala 1:25	Nr arch. 9186/IV
Opracował	TECHN. M. BABECKA		1:10	59/02/02193
Kreślił	— II —		Data 01.03r	Nr rys. 22
Proj. kieruj.				
Sprawdził	MGR INŻ. P. STRZELECKI			
Kier. Pracowni				

# PŁYTA PRZEKRYCIA P24.4

RZUT 1:25

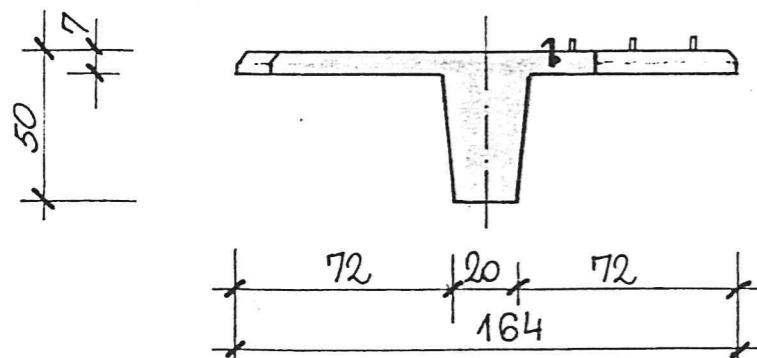
WYKONAĆ 2 szt. x 2 /w tym po 1 szt. w lustrzanym odbiciu/

CIĘŻAR 2840 KG

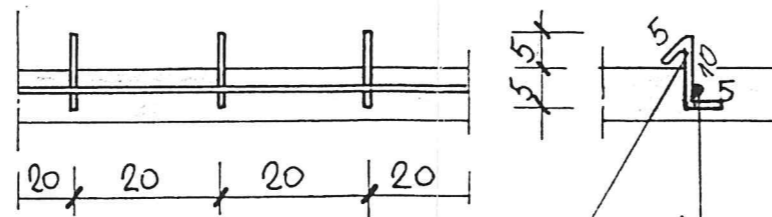


STAL A-I /St3SX/

PRZEKROJ I-I 1:25



SIATKA ZGRZEWANA 1:10






$\phi 6$  co 20cm L=20cm SZT. 10  
Lcałkow. = 2,0m CIĘŻAR 0,5 KG  
 $\phi 6$  Lcałkow. = 2,12m CIĘŻAR 0,5 KG

CIĘŻAR OGÓLNY - 1,0 KG

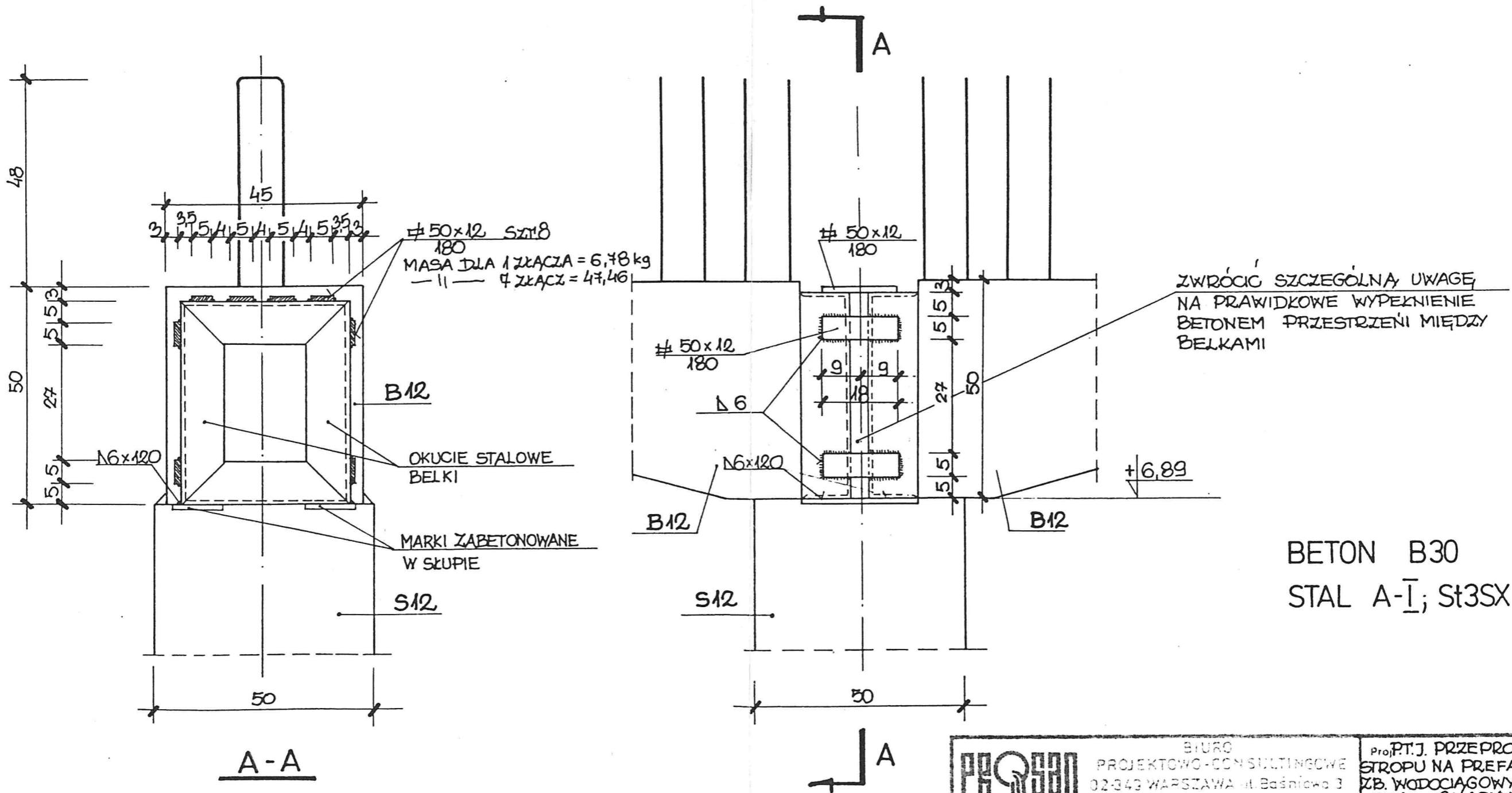
UWAGA

- NA RYSUNKU POKAZANO TYLKO DODATKOWE ELEMENTY PŁYTY /WYCIECIE I SIATKĘ STAL./
- PODSTAWOWE ZBROJENIE PŁYTY WG RYS. 19

		BIURO PROJEKTOWO-CONSULTINGOWE 02-349 WARSZAWA ul. Gośńcowa 3		Proj. PTJ. PRZEPROJEKTOWANIA STROPU NA PREFABRYKOWANY ZBORNIKÓW WODOCIĄGOWYCH DLA M. SKARŻYSKO-KAMIENNA	
		Projektował Opracował Kształt Proj. kieruj. Sprawdził Kier. Pracowni	INŻ. A. RODZIEWICZ TECHN. M. BABECKA — II — MGR INŻ. P. STRZELECKI	 	Rys. <b>PŁYTA PRZEKRYCIA P24.4</b>
			Data 01.93r.	Nr rys. <b>23</b>	

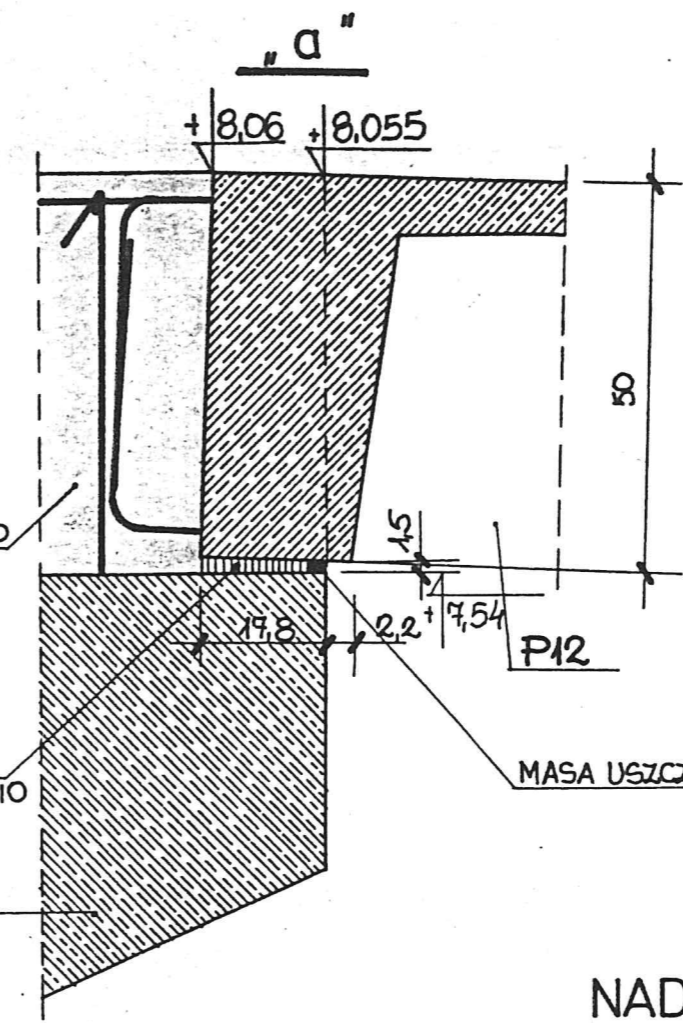
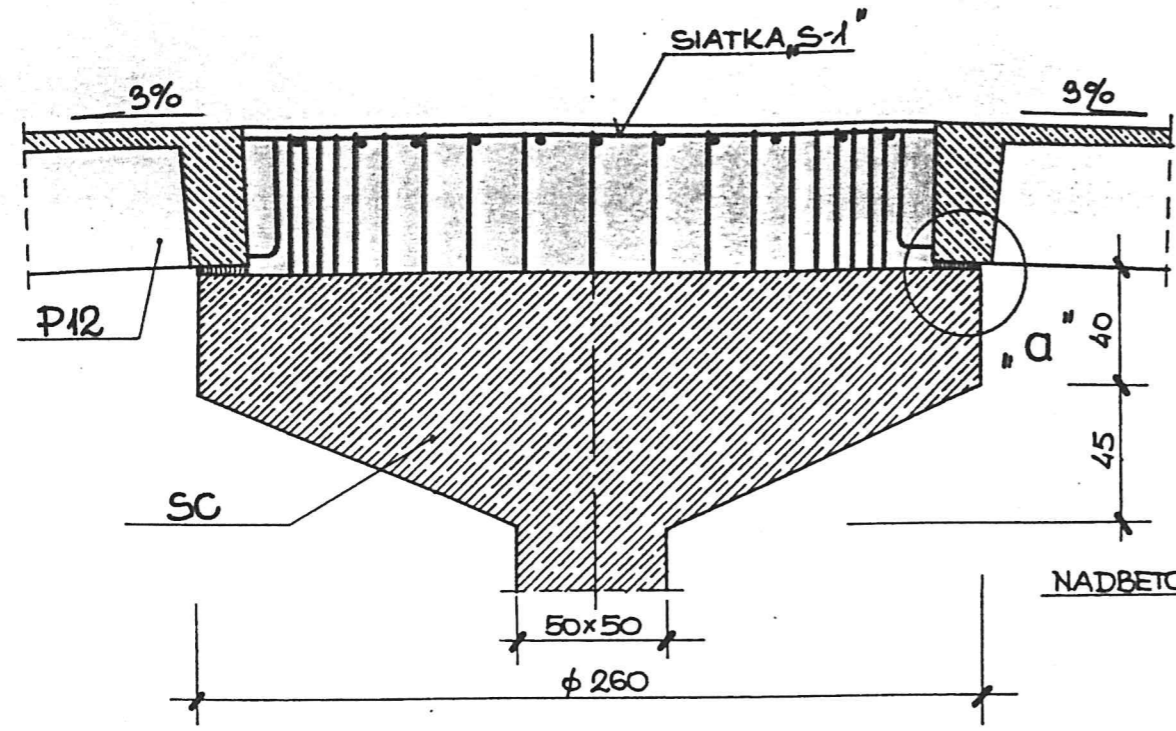
UWAGI:

1. PRZED PRZYSPAWANIEM NAKŁADEK ODLEGŁOŚĆ MIĘDZY CZOKAMI BELEK WYPEŁNIC BETONEM B30 NA DROBNYM KRUSZYWIE.
2. PO WYKONANIU POŁĄCZEŃ SPAWANYCH CAŁY STYK OWINĄĆ SIATKĄ RABITZA I ZATORKRETOWAĆ.
3. GÓRNĄ POWIERZCHNIĘ POŁĄCZENIA NALEŻY ZATRZEĆ I WYRÓWNAĆ Z GÓRNĄ POZIOMĄ BELKI



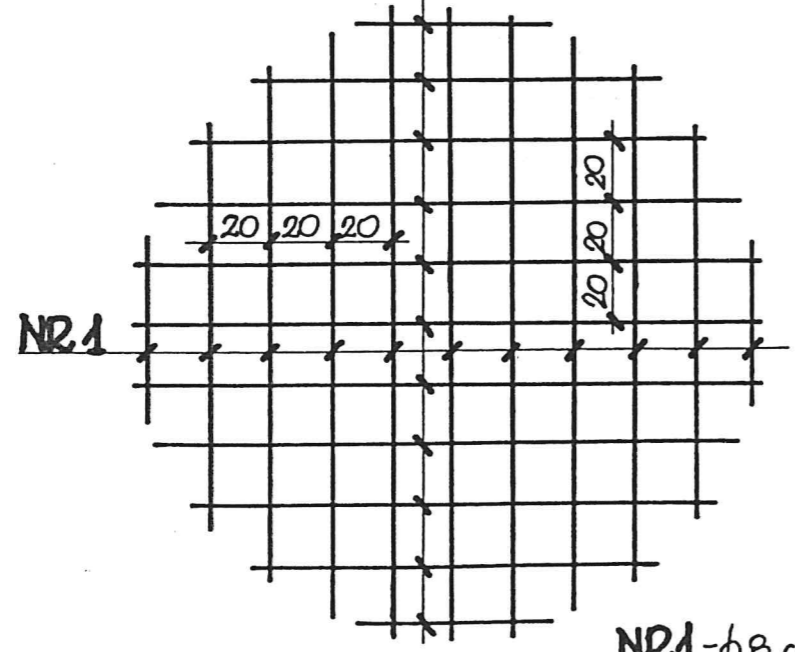
BETON B30  
STAL A-I; St3SX

		BIURO PROJEKTOWO-CONSULTINGOWE 02-343 WARSZAWA ul. Bałsniowa 3		Proj. PT.J. PRZEPROJEKTOWANIA STROPU NA PREFABRYKOWANY ZB. WODOCIAGOWYCH DLA m. SKARŻYSKO-KAMIENNA	
		Projektował Inż. A. RODZIEWICZ	Opracował Techn. B. JANASZEK	Krescił —  —	Proj. kieruj.
				Rys. SZCZEGÓŁ POŁĄCZENIA BELEK W FAZIE MONTAŻU	
				Skala 1:10	Nr arch. 9186/IV 59/02/02/93
				Data 01.93r.	Nr rys 28



SIATKA S-1  
NR.1

ZAPR. CEM. MARKI „8”  
UKŁADANA BEZPOŚREDNIO  
PRZED MONTAŻEM



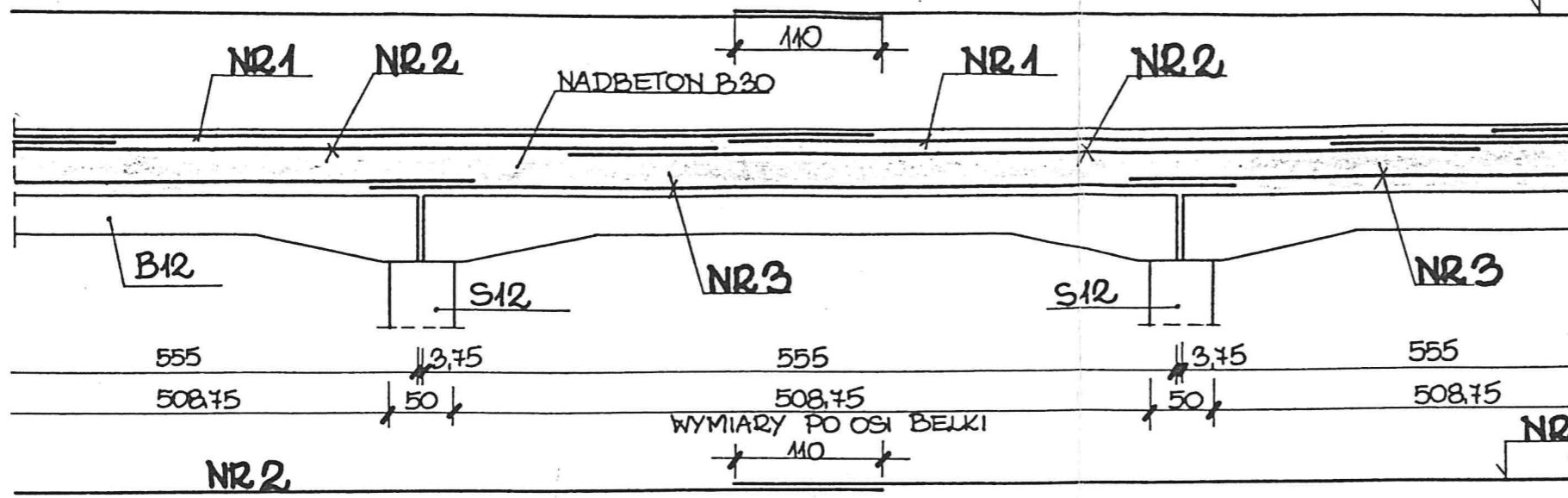
NR.1 - φ 8 co 20 SZT. 22  
L = 69 ÷ 220 L<sub>śr</sub> = 142  
MASA 22 SZT. - 15,0 kg

NADBETON B20  
STAL A-I; St3SX

		BIURO PROJEKTOWO-CONSULTINGOWE 02-349 WARSZAWA ul. Bałtycka 3		Prof. T. J. PRZEPROJEKTOWANIA STROPU NA PREFABRYKOWANY ZB. WODOCIĄGOWYCH DLA M. SKARŻYSKO-KAMIENNA	
		Projektował: <b>NZ. A. RODZIEWICZ</b>		Rys.: <b>SZCZEGÓŁ OPARCIA PŁYTY P12 NA SKUPIE CENTRALNYM</b>	
Opracował: <b>TECHN. B. JANASZEK</b>		Kresił: <b>— II —</b>		Skala: 1:25 1:10	
Proj. kieruj.:		Sprawdził: <b>MGR INŻ. P. STRZELECKI</b>		Data: <b>01.93R</b>	
Kier. Pracowni:		Nr arch.: <b>9186/IV</b> <b>59/02/02/93</b>		Nr rys.: <b>29</b>	

# SCHEMAT ZBROJENIA NADBETONU W BELKACH B12

NR1 -  $\phi 25$  SZT. 14  
 $L = 640$   
 MASA 1 SZT. - 2580 kg  
 - II - 14 SZT. - 361,0 kg

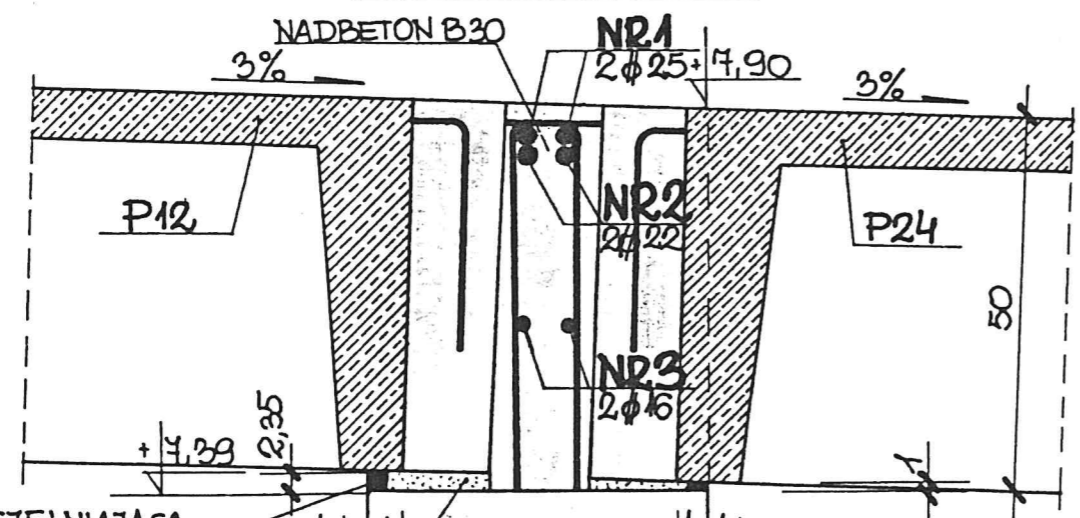


NR2 -  $\phi 22$  SZT. 14  
 $L = 640$   
 MASA 1 SZT. - 19,97 kg  
 - II - 14 SZT. - 279,5 kg



NR3 -  $\phi 16$  SZT. 14  
 $L = 640$   
 MASA 1 SZT. - 10,11 kg  
 - II - 14 SZT. - 141,6 kg



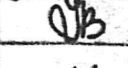

## SZCZEGÓŁ „D”



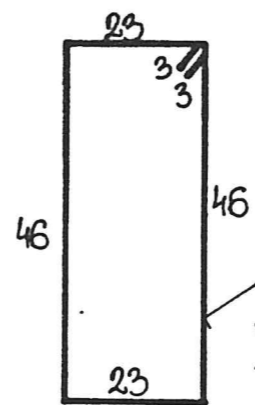
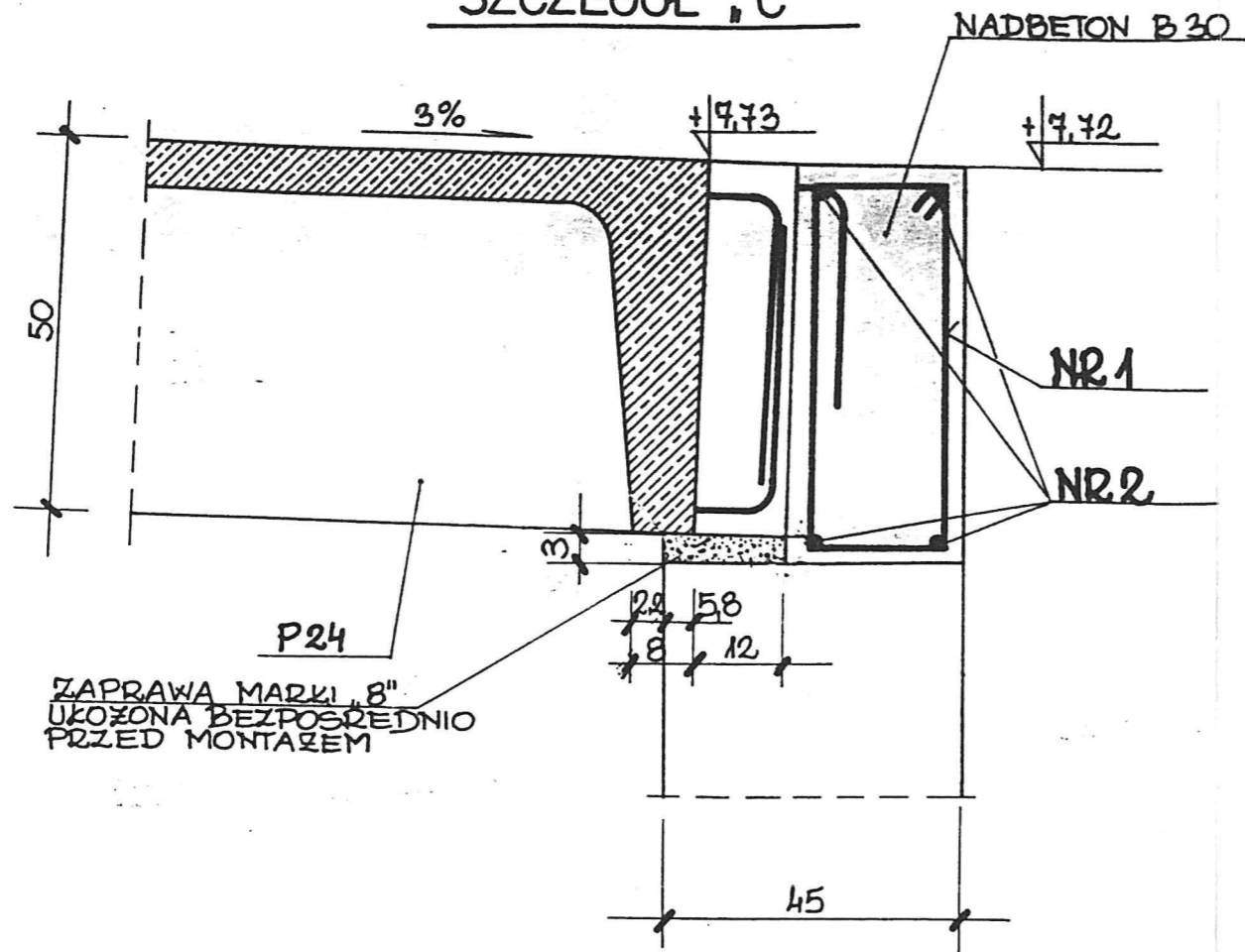
NADBETON B30  
 BETON KONSTRUKCYJNY B30  
 STAL A-II; 18G2

MASA USZCZELNIAJĄCA  
 WG OPISU TECHN.

ZAPR. CEMENTOWA MARKI 80  
 UKŁADANA BEZPOŚREDNIO PRZED  
 MONTAŻEM POD ZEBRAMI

 B1990 PROJEKTOWO-CONSULTINGOWE 02-340 WARSZAWA ul. Bośniowa 3		Proj. P.T.J. PRZEPROJEKTOWANIA STROPU NA PREFABRYKOWANY ZB. WODOCIĄGOWYCH DLA m. SKARZYSKO-KAMIENNA	
Projektował	INŻ. A. RODZIEWICZ	  	Rys. SZCZEGÓŁ OPARCIA PŁYTY NA BELCE B12 I WYKONANIE NADBETONU
Opracował	TECHN. B. JANASZEK		Skala 1:50 1:10
Kreślił	— II —		Nr arch. 9186/IV 59/02/02/93
Proj. kieruj.			Data 01.93R.
Sprawił	MGR INŻ. P. STRZELECKI		Nr rys. 30
Kier. Pracowni			

### SZCZEGÓŁ „C”



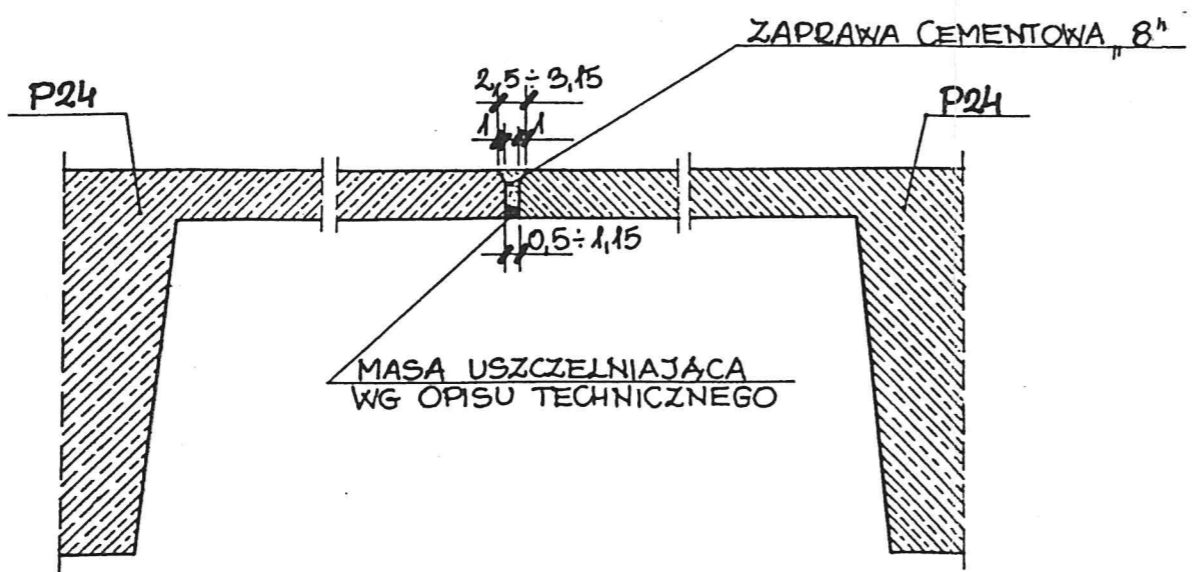
**NR1** -  $\phi 4,5$  c020 szt. 388  
 $L = 144$   
 MASA 1 SZT. - 0,18 kg  
 - II - 388 szt. - 70,0 kg


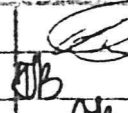

$\text{EL} = 335,0 \text{ m}$   
 /UWZGLĘDNIONO NA ZAKŁADY/

**NR2** -  $\phi 12$   
 MASA - 300,0 kg

NADBETON B30  
 BETON KONSTRUKCYJNY B30  
 STAL A-I; St3SX

### SZCZEGÓŁ „A”



 BIURO PROJEKTOWO-CONSULTINGOWE 07-349 WARSZAWA UL. BOJAŃSKA 3		Proj. P.T.J. PRZEPROJEKTOWANIA STROPU NA PREFABRYKOWANY ZB. WODOCIAGOWYCH DLA m. SKARŻYSKO-KAMIENNA	
Projektował	INŻ. A. RODZIEWICZ		Rys. SZCZEGÓŁ OPARCIA PŁYT P24 NA ŚCIANIE ZBIORNIKA I USZCZELNIENIE POMIĘDZY PŁYTAMI
Opracował	TECHN. B. JANASZEK		
Kreslił	— II —		Skala 1:10
Proj. kieruj.			Nr arch. 9186/IV 59/02/02/93
Sprawdził	MGR INŻ. P. STRZELECKI		Data 01.93R.
Kier. Pracowni			Nr rys. 31