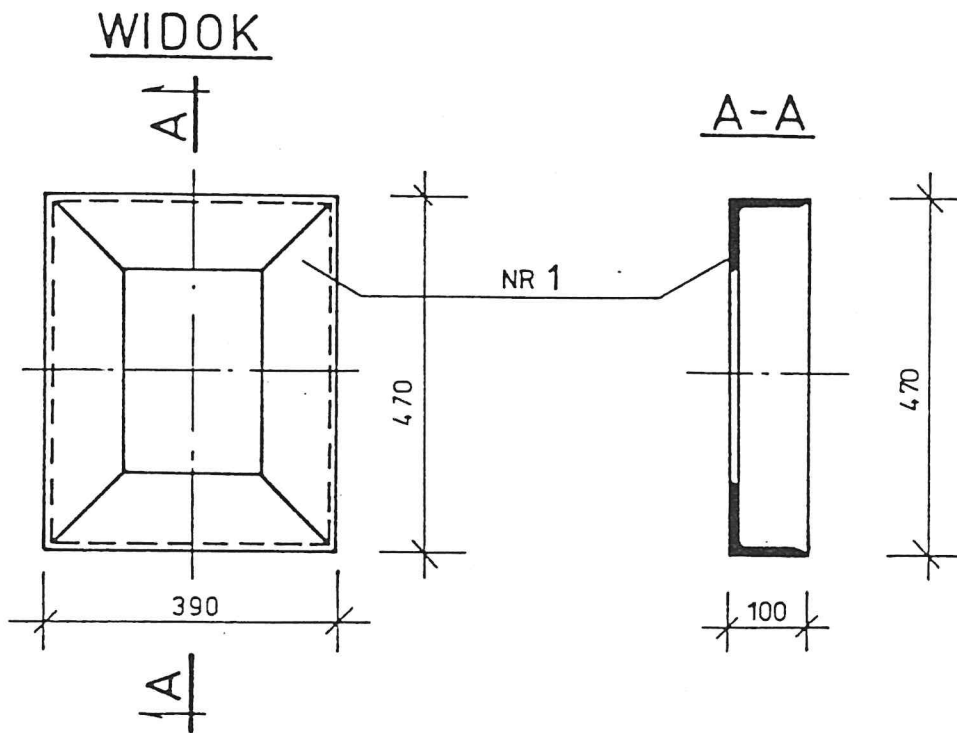


WYKAZ STALI PROFILOWEJ
DLA 1 OKUCIA

NR	ELEMENT	DŁUGOŚĆ mm	SZTUK	CIĘŻAR KG
1	L 100 × 100 × 10	1720	1	25.97
OGÓŁEM			KG	25.97

OKUCIE BELKI szt. 14x2

/1:10/



STAL A-I St3SX

UWAGA: ELEMENT OKUCIA NALEŻY POKĄCZYĆ ZA POMOCĄ
SPAWANIA ZE ZBROJENIEM BELEK B12

GOST 10080-82

PTJ PRZEPROJEKTOWANIA
STROPU NA PREFABRYKOWANY
ZB. WODOCIAŁGOWYCH
DLA m. SKARŻYSKO-KAMIENNA

INŻ. A. RODZIEWICZ
TECHN. B. JANASZEK

JB

OKUCIE BELKI B12

1:10

9186/IV
59/02/02/93

01.93R.

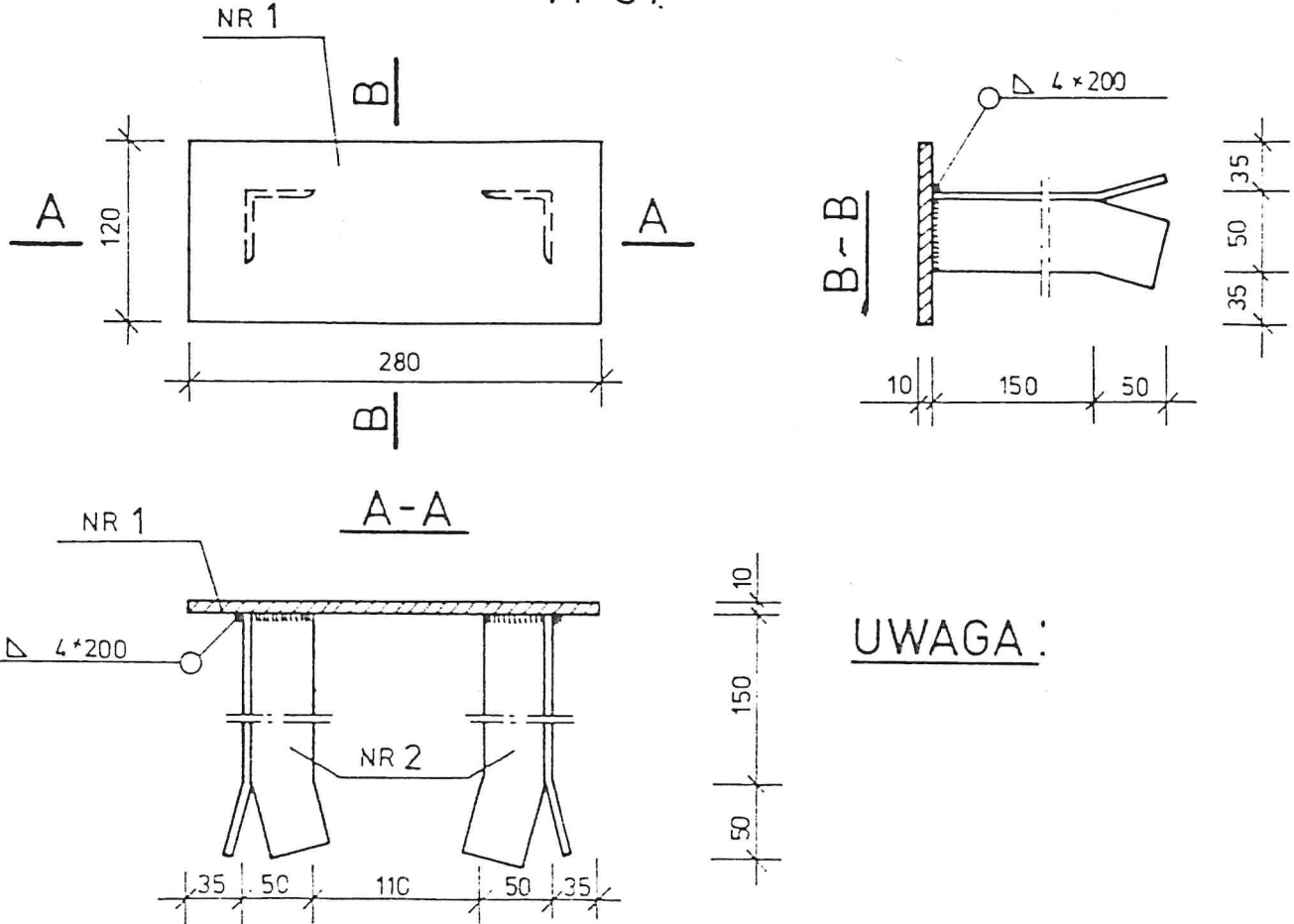
33

WYKAZ STALI PROFILOWEJ
DLA 1 MARKI

NR	ELEMENT	DŁUGOŚĆ mm	SZTUK	CIEŻAR JEDN. KG/m	CIEŻAR RAZEM KG
1	BL. 280×10	120	1	22.0	2.64
2	L 50×50×4	200	2	3.77	1.52
OGÓŁEM				KG	4.16

„M-4” MARKA STALOWA szt. 16×2

/1:5/



UWAGA:

STAL A-I; St3SX

PT. J. PRZEDPROJEKTOWANIA
STROPU NA PREFABRYKOWANY
ZB. WODOCIĄGOWYCH
DLA m. SKARZYSKO-KAMIENNA

INŻ. A. RODZIEWICZ
TECHN. B. JANASZEK

JB

MARKA „M-4”

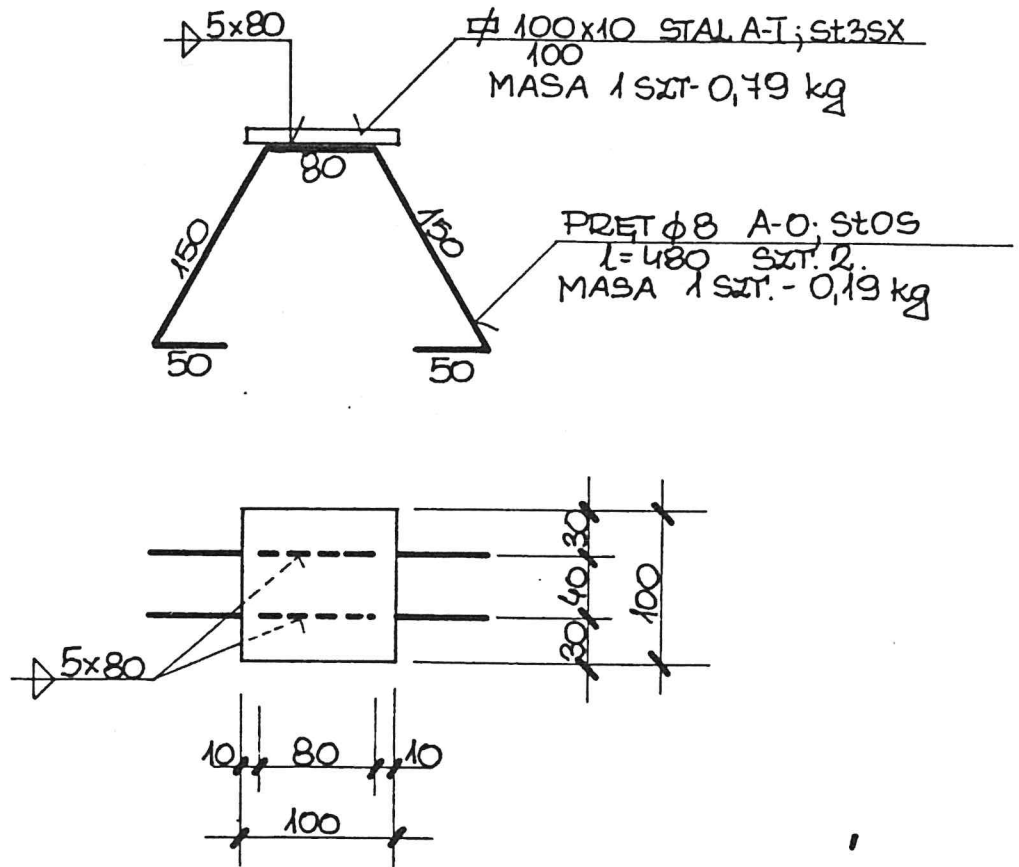
1:5 9186/IV
59/02/02/93

01.93r.

34



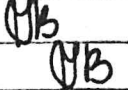
MARKA „M-5” szt. 13x2

1:5



WYKONAC SZT. 26

STAL A-0; St0S
A-T; St3SX
ELEKTRODY EA 1.46

		BIURO PROJEKTOWO-CONSULTINGOWE 02 249 WARSZAWA ul. Bosnowo 3		Proj. P.T.J. PRZEPROJEKTOWANIE STROPU NA PREFABRYKOWANE ZB. WODOCIAGOWYCH DLA M. SKARZYSKO-KAMIEN	
Projektował	INŻ. A. RODZIEWICZ			Rys.	
Opracował	TECHN. B. JANASZEK			MARKA „M-5”	
Kreślił	— II —				
Proj. kieruj.				Skala	1:5
Sprawdził				Nr arch.	9186/N 59/02/02/93
Kier. Pracowni				Data	01.93R
				Nr rys.	37